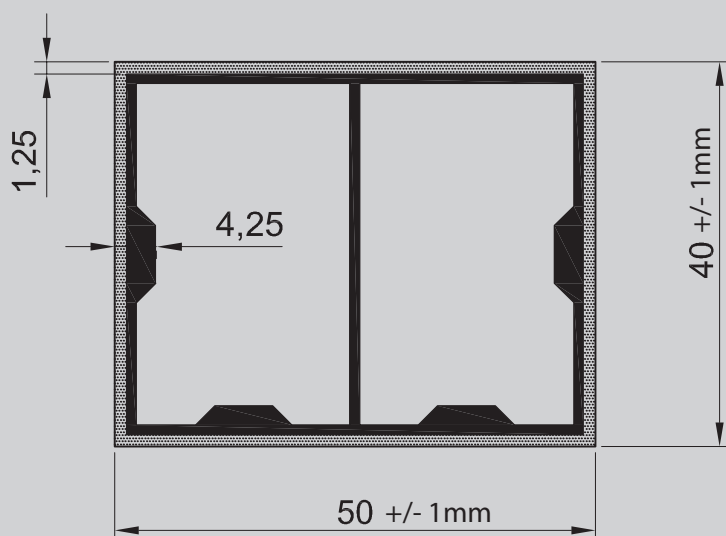


**BEWOOD®**  
PREMIUM WPC

+32 (0)498 06 28 06  
info@bewood.be  
www.bewood.be

# SOLIS 54

## Fiche Technique



### Solis 54 - Détails techniques:

- Profile:

Ame en aluminium 6060 & Peau en bois composite Premium Bewood®.

- Couleurs standard:

Sable, Marron, Anthracite. Teinte spécifique disponible à la demande

- Tenue de la teinte Selon la norme En ISO 4892-3:2016

Delta E Anthracite <1,89%

Delta E Marron <1,78%

Delta E Sable <7,56%

- Section standard: 3000x50x40mm

Tolérance de +/- 1mm

- Poids: 0,752 Kg/m

- Propriétés physiques:

Ix: 55765 mm<sup>4</sup>

Wx: 2802 mm<sup>3</sup>

Iy: 78357 mm<sup>4</sup>

Wy: 3299 mm<sup>3</sup>

- Facteur d'expansion: 10-12% (A10 -A5)

- Reprise d'humidité:

Gonflement en épaisseur et en largeur: 24h à 20°: valeur de 0,3%

- Classement au feu:

EN 13501-1, classification: E s2 d0 selon rapport 18561B

- Aluminium certifié:

Iso9001 14001 BS OHSAS 18001

Qualanod® EN15088 TÜV SÜD

- Garantie 10 ans

- Aluminium 80% recyclé garanti.